

ร่างมาตรฐานผลิตภัณฑ์อุตสาหกรรม
กาต้มน้ำร้อนไฟฟ้า เฉพาะด้านประสิทธิภาพพลังงาน

1. ขอบข่าย

- 1.1 มาตรฐานผลิตภัณฑ์อุตสาหกรรมนี้กำหนด ขนาด คุณสมบัติที่ต้องการ เครื่องหมาย และฉลาก การชักตัวอย่างและเกณฑ์ตัดสิน และการทดสอบ กาต้มน้ำร้อนไฟฟ้าที่ใช้กับ ไฟฟ้ากระแสสลับเฟสเดียว ความถี่ 50 เฮิร์ตซ์ แรงดันไฟฟ้าที่กำหนดไม่เกิน 250 โวลต์ ความจุของน้ำที่กำหนดไม่เกิน 10 ลิตร สำหรับใช้ในที่อยู่อาศัย และงานทั่วไปที่มี จุดประสงค์คล้ายกัน
- 1.2 มาตรฐานผลิตภัณฑ์อุตสาหกรรมนี้ครอบคลุมเฉพาะด้านประสิทธิภาพพลังงาน
- 1.3 มาตรฐานผลิตภัณฑ์อุตสาหกรรมนี้ไม่ครอบคลุมถึงกาต้มน้ำร้อนไฟฟ้าที่ออกแบบให้ใช้ในสถานที่พิเศษเช่นให้ใช้เฉพาะในยานพาหนะ ในเรือหรือในเครื่องบิน หรือใช้ใน สถานที่ซึ่งมีภาวะพิเศษ เช่น ในบรรยากาศซึ่งอาจก่อให้เกิดการกัดกร่อนหรือระเบิด (เช่น มีฝุ่น ไอ หรือก๊าซ) หรือใช้ในสถานที่ที่มีเด็กเล็ก ๆ หรือผู้สูงอายุหรือบุคคลไม่ สมประกอบที่ไม่มีผู้ดูแล ซึ่งในกรณีเช่นนี้อาจต้องมีข้อกำหนดเพิ่มเติม

2. บทนิยาม

- ความหมายของคำที่ใช้ในมาตรฐานผลิตภัณฑ์อุตสาหกรรมนี้ให้เป็นดังต่อไปนี้
- 2.1 กาต้มน้ำร้อนไฟฟ้า หมายถึง บริเวณที่ไฟฟ้าที่เปลี่ยนพลังงานไฟฟ้าเป็นพลังงานความร้อนเพื่อใช้ในการต้มน้ำอย่างอัตโนมัติ
 - 2.2 การทำงานปกติ (normal operation) หมายถึง การที่กาต้มน้ำร้อนไฟฟ้าทำงานโดย ภาวะบรรจุน้ำเต็มน้ำเย็นเท่ากับความจุที่กำหนดและปิดฝา
 - 2.3 ความจุที่กำหนด หมายถึง ความจุที่ผู้ทำกำหนดให้แก่กาต้มน้ำร้อนไฟฟ้า
 - 2.4 ประสิทธิภาพการทำความร้อน (n) หมายถึง อัตราส่วนระหว่างปริมาณความร้อนที่น้ำ ได้รับจากกาต้มน้ำร้อนไฟฟ้าต่อปริมาณไฟฟ้าที่ใช้ไปคิดเป็นร้อยละตามวิธีการคำนวณ ที่กำหนดในมาตรฐานนี้

3. คุณลักษณะที่ต้องการ

- 3.1 ประสิทธิภาพการทำความร้อนขั้นต่ำให้เป็นไปตามที่กำหนดไว้ในตารางที่ 1
 - 3.2 ประสิทธิภาพการทำความร้อนต้องไม่น้อยกว่า ค่าที่ระบุไว้ที่ฉลากของผู้ผลิต (name plate)
 - 3.3 พิกัดกำลังไฟฟ้าไม่เกินร้อยละ 110 ของพิกัดกำลังไฟฟ้าที่ระบุไว้ที่ฉลากของผู้ผลิต (name plate)
- การทดสอบให้ปฏิบัติตามข้อ 6

ตารางที่ 1 ประสิทธิภาพการทำความร้อนขั้นต่ำ (ข้อ 3.1)

ขนาดความจุของกาดม้้ำร้อนไฟฟ้า (ลูกบาศก์เดซิเมตร)	ประสิทธิภาพการทำความร้อนขั้นต่ำ (ร้อยละ)
ไม่ระบุ	82

4. เครื่องหมายและฉลาก

- 4.1 ที่กาดม้้ำร้อนไฟฟ้าทุกใบ อย่างน้อยต้องมีเลข อักษรหรือเครื่องหมาย แจ้งรายละเอียดต่อไปนี้ให้เห็นได้ง่าย และชัดเจน
 - (1) ชื่อแบบ (mode) และชนิด
 - (2) หมายเลขลำดับ
 - (3) ความจุสูงสุดที่กำหนด มีหน่วยเป็นลูกบาศก์เดซิเมตรหรือลิตร
 - (4) ประสิทธิภาพการทำความร้อน มีค่าเป็นร้อยละ
 - (5) แรงดันไฟฟ้าที่กำหนด หรือช่วงแรงดันไฟฟ้าที่กำหนด มีหน่วยเป็นโวลต์
 - (6) ความถี่ มีหน่วยเป็นเฮิรตซ์
 - (7) พิกัดกระแสไฟฟ้า มีหน่วยเป็นแอมแปร์
 - (8) พิกัดกำลังไฟฟ้า มีหน่วยเป็นวัตต์
 - (9) วัน เดือน ปีที่ผลิตหรือประกอบ
 - (10) ชื่อผู้ผลิตหรือประกอบ หรือโรงงานที่ผลิตหรือประกอบพร้อมสถานที่ตั้ง
 - (11) มวลของเครื่อง มีหน่วยเป็นกิโลกรัม
- 4.2 กรณีที่ใช้ภาษาต่างประเทศร่วมด้วย ต้องมีความหมายตรงกับภาษาไทยที่กำหนดไว้ข้างต้น

5. การชักตัวอย่างและเกณฑ์ตัดสิน

- 5.1 รุ่น ในที่นี้ หมายถึง ก๊าซน้ำร้อนไฟฟ้าแบบเดียวกันขนาดความจุเท่ากันผลิตหรือประกอบโดยกรรมวิธีเดียวกัน จากโรงงานเดียวกัน ที่ผลิตหรือประกอบหรือส่งมอบหรือซื้อขายในระยะเวลาเดียวกัน
- 5.2 การชักตัวอย่างและเกณฑ์ตัดสิน ให้เป็นไปตามแผนการชักตัวอย่างที่กำหนดต่อไปนี้ หรืออาจใช้แผนการชักตัวอย่างอื่นที่เทียบเท่ากันทางวิชาการกับแผนที่กำหนดไว้
 - 5.2.1 การชักตัวอย่าง
ให้ชักตัวอย่างโดยวิธีสุ่มจากรุ่นเดียวกันจำนวน 1 ใบ
 - 5.2.2 เกณฑ์ตัดสิน
ตัวอย่างต้องเป็นไปตามข้อ 3 และข้อ 4 ทุกรายการ จึงจะถือว่าก๊าซน้ำร้อนไฟฟ้ารุ่นนั้นเป็นไปตามมาตรฐานผลิตภัณฑ์อุตสาหกรรมนี้
หากตัวอย่างไม่เป็นไปตามข้อ 3 ให้ชักตัวอย่างใหม่อีก 3 ใบมาทดสอบซ้ำ ตามภาคผนวก ข ค่าเฉลี่ยของประสิทธิภาพการทำความร้อนขั้นต่ำและค่าเฉลี่ยของประสิทธิภาพการทำความร้อนระบุของทั้ง 3 ใบต้องเป็นไปตามข้อ 3 จึงจะถือว่าก๊าซน้ำร้อนไฟฟ้ารุ่นนั้นเป็นไปตามมาตรฐานผลิตภัณฑ์อุตสาหกรรมนี้

6. การทดสอบ

- 6.1 ผู้ผลิตหรือประกอบต้องแจ้งรายละเอียดของก๊าซน้ำร้อนไฟฟ้าเพื่อใช้ในการทดสอบตามภาคผนวก ก.
- 6.2 การทดสอบ
 - 6.2.1 การทดสอบเครื่องหมายและฉลาก
ให้ทำโดยการตรวจพินิจ
 - 6.2.2 การทดสอบหาค่าประสิทธิภาพของก๊าซน้ำร้อนไฟฟ้า
ให้ปฏิบัติตาม ภาคผนวก ข.

ภาคผนวก ก.
รายละเอียดของกาดัมน้ำร้อนไฟฟ้า
ข้อ(6.1)

- (1) กาดัมน้ำร้อนไฟฟ้าแบบรุ่น
.....
- (2) ขนาดกำลังไฟฟ้า.....วัตต์
- (3) ขนาดความจุกาดัมน้ำร้อนไฟฟ้า.....มิลลิลิตร
- (4) ประสิทธิภาพกาดัมน้ำร้อนไฟฟ้าร้อยละ.....
- (5) พิกัดกำลังไฟฟ้า(rated power input).....วัตต์
- (6) แรงดันไฟฟ้าที่กำหนด.....โวลต์
- (7) ความถี่.....เฮิรตซ์

ฉบับร่าง

ภาคผนวก ข.

การทดสอบหาค่าประสิทธิภาพของกาต้มน้ำร้อนไฟฟ้า

(ข้อ 6.2.2)

ข.1 สภาพแวดล้อมการทดสอบ

- ข.1.1 ควบคุมอุณหภูมิห้องตลอดการทดสอบให้มีค่าเท่ากับ $20 \pm 2^{\circ} \text{C}$
- ข.1.2 ควบคุมแรงดันไฟฟ้าป้อนเข้าตลอดการทดสอบให้มีค่าที่พิกัดเครื่องใช้ไฟฟ้า $\pm 1 \%$
- ข.1.3 เตรียมน้ำที่มีอุณหภูมิ 20°C

ข.2 อุปกรณ์การทดสอบ

ข.2.1 เทอร์โมคัปเปิ้ล	2	เส้น
ข.2.2 เครื่องมือวัดกำลังไฟฟ้า (Power Meter)	1	เครื่อง
ข.2.3 อุปกรณ์บันทึกข้อมูล (Data Recorder)	1	เครื่อง
ข.2.4 หม้อแปลงปรับระดับแรงดันไฟฟ้า (Variable Voltage Transformer)	1	ตัว
ข.2.5 มัลติมิเตอร์	1	เครื่อง
ข.2.6 แผ่นไม้เรียบหนา 10 mm	1	แผ่น
ข.2.7 น้ำ (ขึ้นอยู่กับความจุการต้มน้ำร้อนไฟฟ้าที่นำมาทดสอบ)	1	หน่วย
ข.2.8 นาฬิกาจับเวลา	1	เครื่อง

ข.3 วงจรการทดสอบ

วงจรการทดสอบจะใช้หม้อแปลงปรับระดับแรงดันไฟฟ้า ปรับระดับแรงดันไฟฟ้าให้คงที่ต่อกับเครื่องมือวัดกำลังไฟฟ้าเพื่อวัดค่าการใช้พลังงานไฟฟ้าของกาต้มน้ำร้อนไฟฟ้า โดยที่ชุดทดสอบกาต้มน้ำร้อนไฟฟ้ามีการต่อกับชุดวัดอุณหภูมิโดยใช้เทอร์โมคัปเปิ้ลในการวัดอุณหภูมิ มีอุปกรณ์บันทึกข้อมูลทำการจัดเก็บข้อมูลจากเครื่องมือวัดกำลังไฟฟ้าและชุดวัดอุณหภูมิดังรูปที่ ข.1

ข.4 ขั้นตอนการทดสอบ

- ข.4.1 วางกาต้มน้ำร้อนไฟฟ้าบนแผ่นไม้เรียบหนา 10 mm
- ข.4.2 รินน้ำที่เตรียมไว้ลงในกาต้มน้ำร้อนไฟฟ้าเท่ากับพิกัดความจุของกระติกน้ำบันทึกค่าปริมาตรของน้ำ (Q)
- ข.4.3 วาง Thermocouple ที่ตำแหน่งประมาณจุดกึ่งกลางของกาต้มน้ำร้อนไฟฟ้า
- ข.4.4 ปิดฝาภาชนะต้มน้ำร้อนไฟฟ้า
- ข.4.5 จ่ายแรงดันไฟฟ้าที่พิกัดให้กับกาต้มน้ำร้อนไฟฟ้า

ข.4.6 บันทึกข้อมูลต่างๆที่อุณหภูมิเริ่มต้นของน้ำ T_1 (ที่อุณหภูมิน้ำ 30°C) และอุณหภูมิสุดท้ายของน้ำ T_2 (ที่อุณหภูมิน้ำ 90°C)

ข.4.7 บันทึกค่ากำลังไฟฟ้าด้านเข้า P และเวลาที่ใช้ในการทดสอบ t จากอุณหภูมิน้ำ 30°C จนกระทั่งอุณหภูมิน้ำถึง 90°C

(ในกรณีที่เทอร์โมสแตตทำงานตัดก่อนที่จะถึง 90°C ให้ยึดถือว่าอุณหภูมิที่ตัดเป็น T_2 และรวมถึงเวลาที่ใช้ในการเพิ่มอุณหภูมิน้ำ t)

ข.5 การคำนวณ

การคำนวณหาค่าประสิทธิภาพของกาต้มน้ำร้อนไฟฟ้า ให้คำนวณโดยใช้สูตรการคำนวณดังนี้

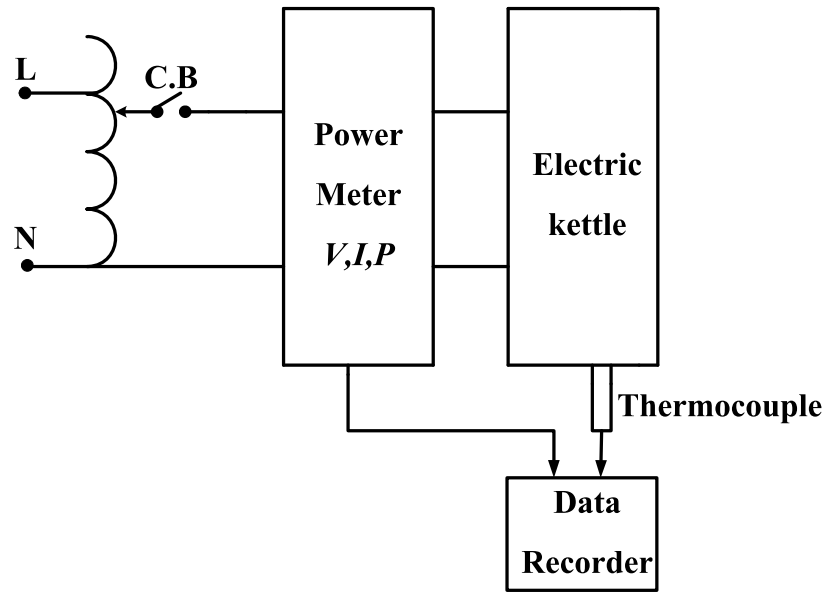
$$\% \eta = \frac{Q(T_2 - T_1)}{0.24Pt} \times 100$$

ทั้งนี้โดยที่

- η คือ ประสิทธิภาพกาต้มน้ำร้อนไฟฟ้าร้อยละ
- Q คือ ปริมาตรของน้ำมีหน่วยเป็นมิลลิลิตร
- T_1 คือ อุณหภูมิเริ่มต้นของน้ำมีหน่วยเป็นองศาเซลเซียส
- T_2 คือ อุณหภูมิสุดท้ายของน้ำมีหน่วยเป็นองศาเซลเซียส
- t คือ เวลาในการให้ความร้อนแก่น้ำตั้งแต่อุณหภูมิน้ำ 30°C จนถึง 90°C มีหน่วยเป็นวินาที
- P คือ กำลังไฟฟ้าด้านเข้าของกาต้มน้ำร้อนตั้งแต่อุณหภูมิน้ำ 30°C จนถึง 90°C มีหน่วยเป็นวัตต์

ข.6 ตารางบันทึกผลการทดสอบ

รายการ	ผลการทดสอบ
อุณหภูมิห้อง	$^\circ\text{C}$
แรงดันไฟฟ้าป้อนเข้า	V
ปริมาตรของน้ำ (Q)	ml
อุณหภูมิเริ่มต้นของน้ำ (T_1)	$^\circ\text{C}$
อุณหภูมิสุดท้ายของน้ำ (T_2)	$^\circ\text{C}$
เวลาที่ใช้ในการทดสอบ (t)	s
กำลังไฟฟ้าป้อนเข้า (P)	W
ประสิทธิภาพ (η)	%



รูปที่ ข.1 วงจรทดสอบหาค่าประสิทธิภาพของกาดม้่น้ำร้อนไฟฟ้า

ฉบับร่าง